

## Oświetlenie basenu

Art. nr 12250 Typ 300A, beton

Art. nr 12270 Typ 300CA, wykładzina basenowa

Zamontuj niszę oświetleniową w ścianie basenu. Wkręć rurę osłonową kabla do niszy oświetleniowej i puszki połączeniowej. Połączenie gwintowe należy uszczelnić, np. służącą do tego celu taśmą. Rurę osłonową kabla należy poprowadzić tak, aby jej promień zgięcia nie był mniejszy jak 100 mm.

Dotyczy 300A:

Przednia krawędź niszy oświetleniowej ma leżeć w jednej płaszczyźnie z gotową ścianą betonową (patrz szkic).

Dotyczy 300CA:

Po położeniu wykładziny napełnij basen wodą do poziomu 10 cm poniżej niszy oświetleniowej. Następnie montuje się plastikowy pierścień czołowy i uszczelkę, aby uszczelnić wykładzinę względem niszy oświetleniowej (patrz rysunek złożeniowy).

Wsuń kabel do rury osłonowej i podłącz go w puszcze połączeniowej. Dokręć nakrętkę otworu wejściowego puszki połączeniowej aby uszczelnić kabel.

Nadmiar kabla okręca się wokół żarówki, po czym zamontowuje się wkład oświetleniowy w niszy. Oświetlenie należy podłączyć do transformatora bezpieczeństwa 12 V 300 W.

**Oświetlenie wolno zapalać tylko kiedy jest całkiem przykryte wodą.**

**Przy wymianie żarówki należy wymienić także o-ring w pokrywie lampy.**

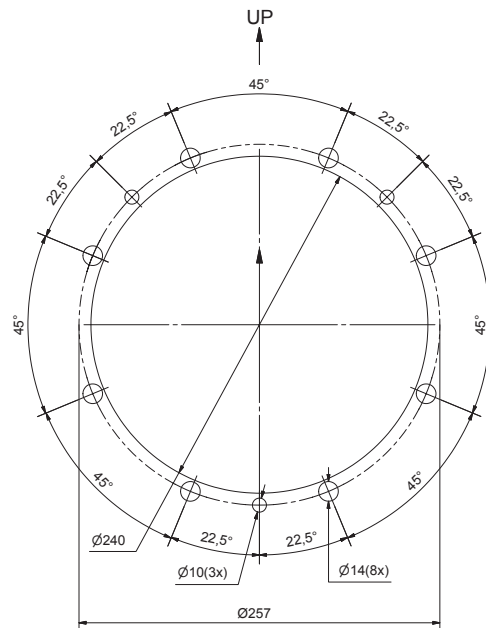
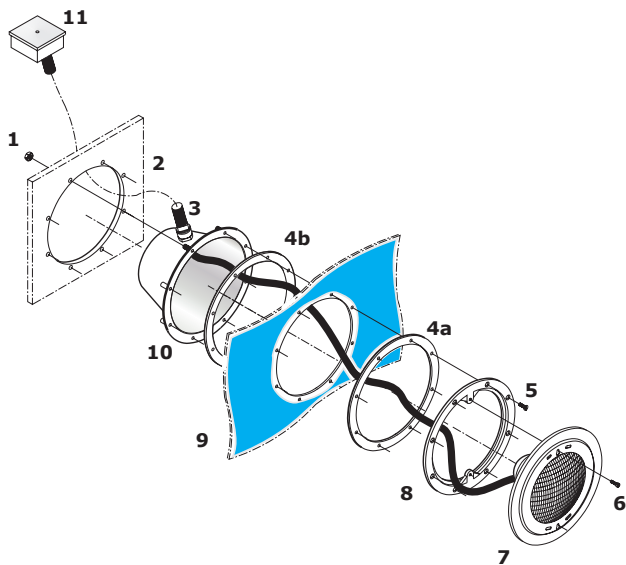
**Uwzględnij lokalne przepisy elektryczne dotyczące umieszczenia puszki połączeniowej.**

**Type 300A, 300CA**  
**12V~ 300W IP68**

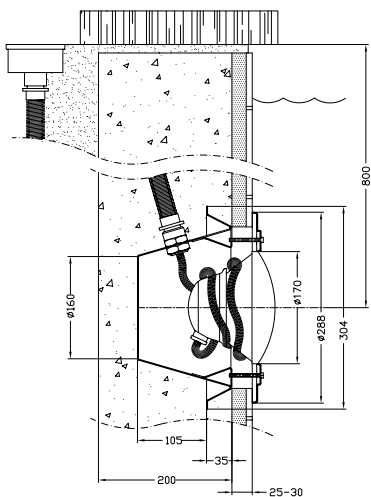
For use only when immersed in water.  
For operation only with safety isolating transformer.



**Rysunek złożeniowy oświetlenia 300CA**

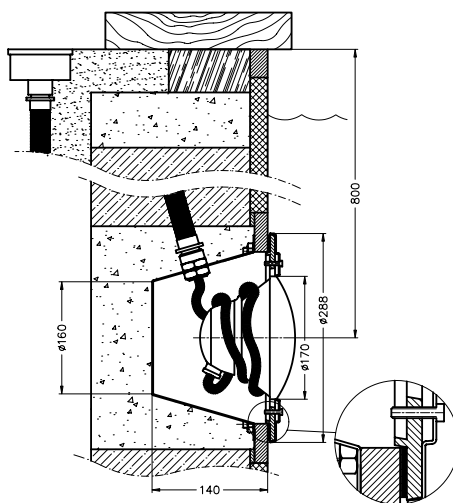


- 1 Nakrętka M8 (3 szt.)
- 2 Ściana basenu
- 3 Rura osłonowa kabla
- 4a Uszczelka
- 4b Uszczelka samoprzylepna
- 5 Śruba M6x20 z łbem stożkowym z nacięciem prostym (8 szt.)
- 6 Śruba M5x20 z nacięciem prostym (2 szt.)
- 7 Wkład oświetleniowy
- 8 Pierścień czołowy, plastikowy
- 9 Wykładzina
- 10 Nisza oświetleniowa
- 11 Puszka połączeniowa



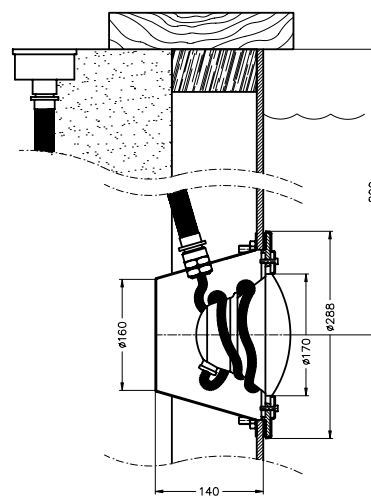
**Pahlén 300A**

**Typ ściany**  
200 mm beton wyłożony



**Pahlén 300CA**

**Typ ściany**  
pustaki betonowe z izolacją wewnętrzną i wykładziną



**Pahlén 300CA**

**Typ ściany**  
sklejka na szkieletie deskowym lub ocynkowana blacha stalowa